

# Technický list

Vlastnosti produktu



## Sporák plynový tálový s elektrickou statickou troubou

<b>Model</b>	<b>Sap kód</b>	00020281
STT 780/21 GE	<b>Skupina artiklů</b>	Sporáky



- Typ spotřebiče: Kombinované zařízení
- Příkon zóny 1 [kW]: 9,2
- Zapalování: Piezo + věčný plamen
- Typ vnitřní části zařízení 1 (např. trouby): Elektrické
- Typ vnitřní části zařízení 2 (např. trouby): Statická
- Materiál: AISI 304 vrchní deska i opláštění

<b>Sap kód</b>	00020281	<b>Výkon plynový [kW]</b>	9.200
<b>Šířka netto [mm]</b>	800	<b>Druh připojení plynu</b>	Zemní plyn, propan butan
<b>Hloubka netto [mm]</b>	730	<b>Počet zón</b>	1
<b>Výška netto [mm]</b>	900	<b>Příkon zóny 1 [kW]</b>	9,2
<b>Hmotnost netto [kg]</b>	135.00	<b>Typ vnitřní části zařízení 1 (např. trouby)</b>	Elektrické
<b>Příkon elektrický [kW]</b>	6.300	<b>Typ vnitřní části zařízení 2 (např. trouby)</b>	Statická
<b>Napájení</b>	400 V / 3N - 50 Hz	<b>Rozměry tálu [mm x mm]</b>	800 x 580

# Technický list

Technický výkres



## Sporák plynový tálový s elektrickou statickou troubou

Model

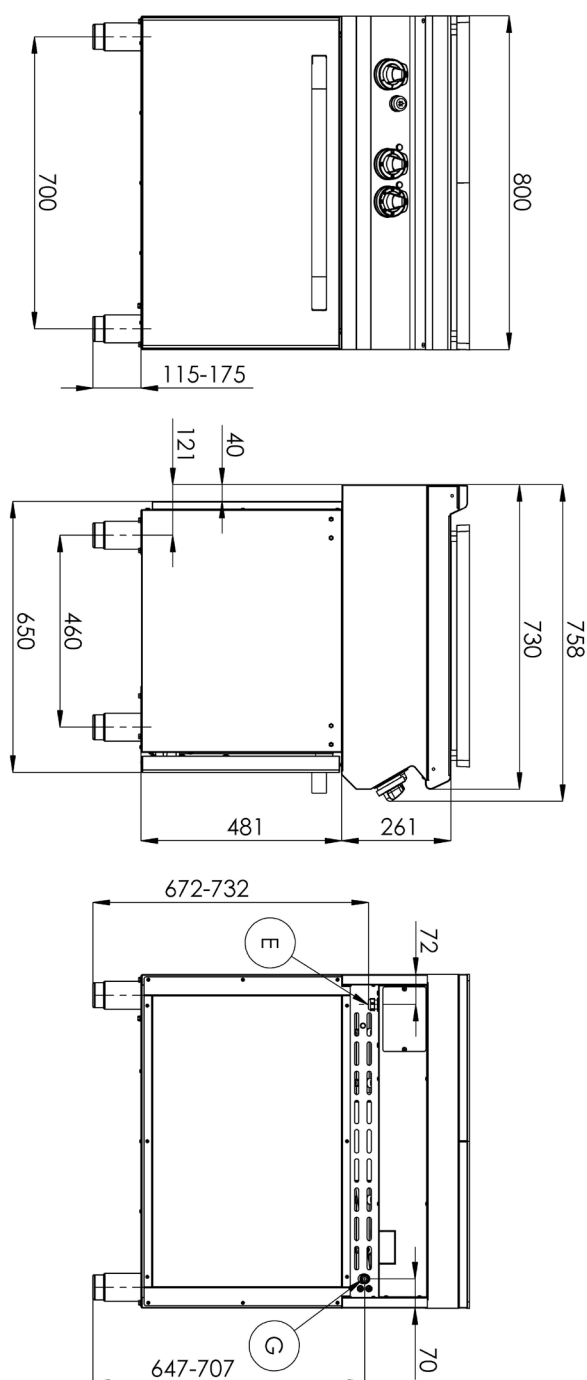
Sap kód

00020281

STT 780/21 GE

Skupina artiklů

Sporáky





### Sporák plynový tálový s elektrickou statickou troubou

<b>Model</b>	<b>Sap kód</b>	00020281
STT 780/21 GE	<b>Skupina artiklů</b>	Sporáky

**1. Sap kód:**

00020281

**2. Šířka netto [mm]:**

800

**3. Hloubka netto [mm]:**

730

**4. Výška netto [mm]:**

900

**5. Hmotnost netto [kg]:**

135.00

**6. Šířka brutto [mm]:**

860

**7. Hloubka brutto [mm]:**

820

**8. Výška brutto [mm]:**

1080

**9. Hmotnost brutto [kg]:**

148.00

**10. Typ spotřebiče:**

Kombinované zařízení

**11. Konstruční typ zařízení:**

Stacionární

**12. Příkon elektrický [kW]:**

6.300

**13. Napájení:**

400 V / 3N - 50 Hz

**14. Výkon plynový [kW]:**

9.200

**15. Zapalování:**

Piezo + věčný plamen

**16. Druh připojení plynu:**

Zemní plyn, propan butan

**17. Vnější barva zařízení:**

Nerezové

**18. Materiál:**

AISI 304 vrchní deska i opláštění

**19. Typ vrchní desky:**

Prolisovaná - komfortní údržba čištění

**20. Materiál vrchní desky:**

AISI 304

**21. Tloušťka vrchní desky [mm]:**

1.50

**22. Počet zón:**

1

**23. Příkon zóny 1 [kW]:**

9,2

**24. Servisní přístup:**

Zepředu odejmutím čelního panelu

**25. Bezpečnostní termočlánek:**

Ano

**26. Nastavitelné nožičky:**

Ano

**27. Počet hořáků/ploten:**

1

**28. Typ plynových varných zón:**

Tálové



### Sporák plynový tálový s elektrickou statickou troubou

<b>Model</b>	<b>Sap kód</b>	00020281
STT 780/21 GE	<b>Skupina artiklů</b>	Sporáky

**29. Typ trouby:**

elektrická statická

**30. Příkon elektrické trouby [kW]:**

6.30

**31. Rozměr trouby:**

GN 2/1

**32. Typ vnitřní části zařízení 1 (např. trouby):**

Elektrické

**33. Typ vnitřní části zařízení 2 (např. trouby):**

Statická

**34. Těsnění:**

Ano

**35. Maximální teplota vnitřní komory [°C]:**

300

**36. Minimální teplota vnitřní komory [°C]:**

50

**37. Tloušťka tálové desky [mm]:**

30

**38. Rozměry tálu [mm x mm]:**

800 x 580

**39. Zapalování tálu:**

Piezo + věčný plamen